



Cetus

FPV套装

使用说明书

目 录

1.产品清单	3
2.飞行前注意事项	4
3.快速入门	5
3.1 快速启动	5
3.2 操控飞行	7
3.3 FPV飞行	10
3.4 OSD飞行界面	10
3.5 飞行模式	11
3.6 飞机电池充电	12
4.遥控器操作	14
4.1 拨杆功能介绍	15
4.2 摇杆功能介绍	16
4.3 按键功能介绍	17
4.4 遥控器充电	18
5.FPV眼镜操作	19
5.1 按键操作说明	20
5.2 频点选择	22
5.3 FPV眼镜充电	23
6.OSD菜单操作	24
6.1 如何进入/操作OSD设置菜单	24
6.2 开启/关闭飞机彩灯	26
6.3 定制OSD飞行界面信息	27

7.提示音/LED提示灯	28
7.1 飞机LED灯	28
7.2 遥控器LED灯和提示音	30
7.3 FPV眼镜指示灯	31
8.高级功能	32
8.1 飞机重新对频	32
8.2 飞机水平校准	33
8.3 遥控器校准	33
8.4 关闭/开启光流定位	34
8.5 关闭/开启激光定高	35
9.附录	36
9.1 产品使用注意事项	36
9.2 电池使用及充电注意事项	36
9.3 售后保修信息	37
10.常见问题及解决方法	38
10.1 如何更换桨叶及马达	38
10.2 普通模式下出现漂移或控制困难	39
10.3 遥控器如何玩FPV模拟器	40
10.4 如何立刻停止马达	41

1. 产品清单

- 1 * “飞鲸” Cetus有刷整机
- 1 * LiteRadio 2 SE遥控器 (Frsky协议版本)
- 1 * VR02 FPV眼镜

下面为配件类清单：

- 2 * BT2.0 300mAh 1S锂电池
- 1 * BT2.0 电显充电器
- 1 * USB (Type-C) 连接线
- 1 * Type-C到飞控转接头
- 1 * 取桨器
- 4 * 31mm四叶桨(备用)
- 1 * 手提收纳包

2. 飞行前注意事项

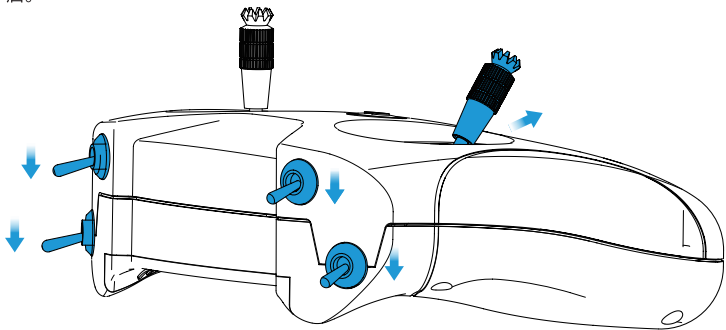
1. 取出所有设备, 对照产品清单, 确定配件齐全无损, 确定飞机机架无变形。
2. 检查桨叶和电机是否安装正确和稳固。
3. 检查电机是否能够正常旋转, 如果出现桨叶摩擦机架, 或者异物缠绕等阻碍电机旋转情况, 请先处理。
4. 确保遥控器电池、飞机电池以及FPV眼镜电池电量充足。
5. 请确保熟知每个摇杆的功能后再进行飞行, 遥控器摇杆功能详情见遥控器操作。
6. 进行试飞的时候, 人与飞机保持一米以上距离, 小心操作, 选择空旷环境。

3.快速入门

3.1 快速启动

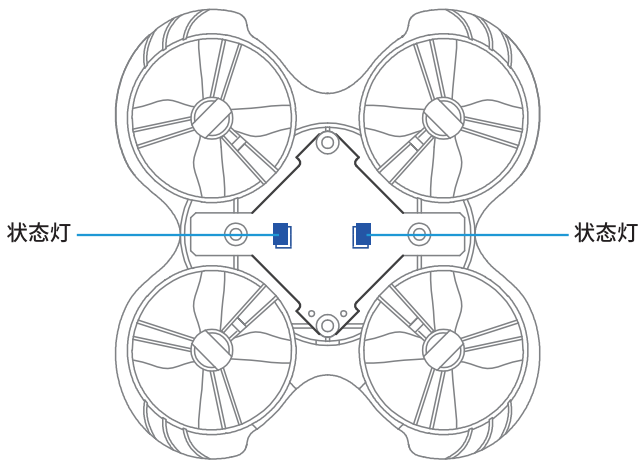
快速试飞用于验证飞机和遥控器基本功能正常,并且可以连接成功,飞机可以正常起飞飞行。

- 第一步:取出遥控器,将左边摇杆油门打到最底处,顶部4个拨杆拨到最下方。长按遥控器电源键5秒,遥控器响滴滴滴三声后松开,电源指示灯红色快闪后蓝色常亮,遥控器成功开启。

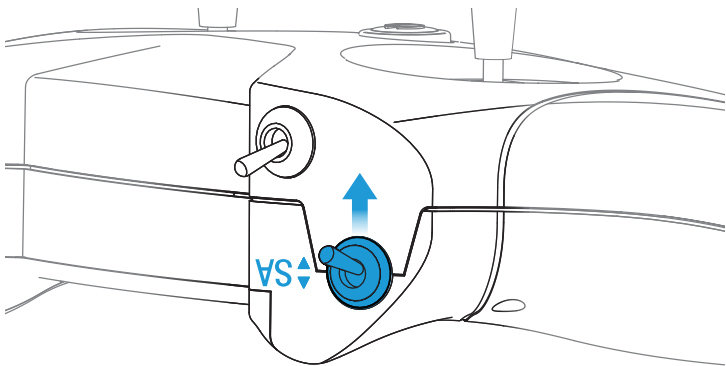


油门摇杆打到最低位,拨杆拨到最下方

- 第二步: 电池插入飞机的电池槽, 注意电池接口与飞机电源线方向保持一致, 然后将飞机与电池连接, 水平放置地面。等待3-5秒, 飞机上LED状态灯由蓝色闪烁变至蓝色常亮, 表示飞机初始化完成, 并且和遥控器连接成功。



- 第三步:将遥控器上拨杆SA拨动到朝上位置,解锁时,左边摇杆油门必须置于最低位。解锁成功后,电机低速旋转。将拨杆SA拨动到朝下位置,锁定飞机,马达停止转动。



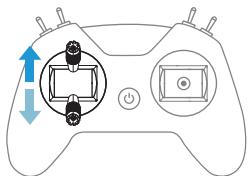
拨杆向上, 解锁飞机

完成上面三步,说明飞机和遥控器工作正常,可以开始进行下面的操控飞行。

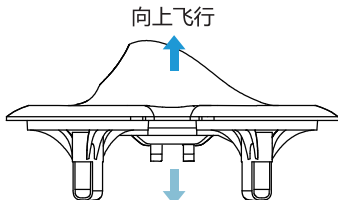
3.2 操控飞行

- 第四步:按照上面第三步方式,重新解锁飞机,马达低速旋转。

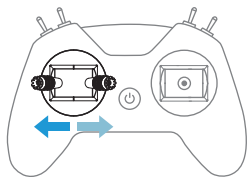
使用遥控器左边摇杆(又叫油门摇杆)控制飞机的上升下降以及旋转。



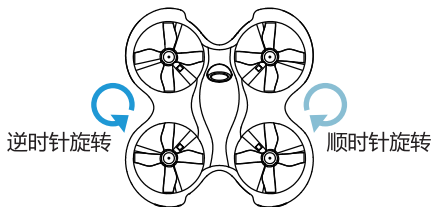
油门摇杆向上/向下



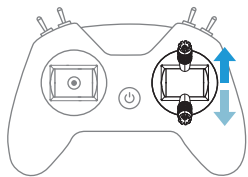
向下飞行



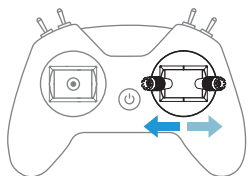
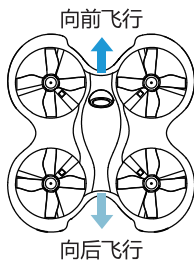
油门摇杆向左/向右



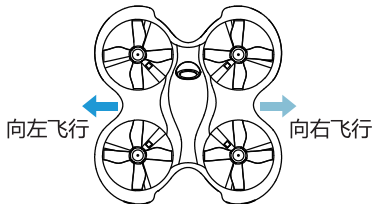
使用遥控器右边摇杆(又叫方向摇杆)控制飞机前进后退,向左飞行,向右飞行。



方向摇杆向上/向下



方向摇杆向左/向右

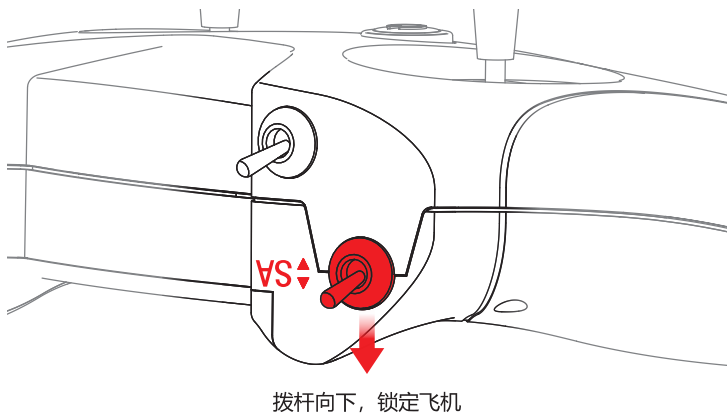


建议用目视飞行的方式,首先练习上面基本的操控飞行,掌握和习惯摇杆的灵敏度。

注意：

1. 第一次操控遥控飞机，一定要到宽阔场地练习操控飞行。
2. 第一次操控遥控飞机，摇杆的推动一定要缓慢进行，尤其是油门摇杆。
3. 当无法控制飞机或碰撞到物体导致飞机坠毁时，迅速往下拨动SA拨杆进行上锁，电机将停止转动。

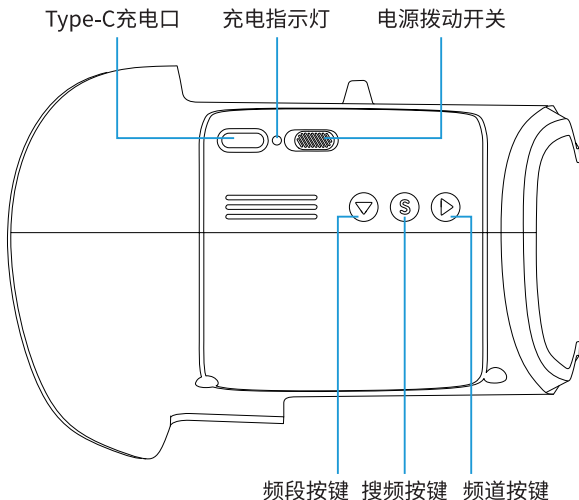
• 第五步：将飞机平稳降落地面。遥控器拨杆SA拨动到最下使飞机进入上锁状态，如下图所示。



• 第六步：断开电池与飞机的连接，取出飞机电池。长按遥控器电源按钮，遥控器响滴滴滴三声后遥控器关闭。

3.3 FPV飞行

FPV (First Person View) 飞行即第一视角飞行，指通过观察飞机上摄像头传回到FPV眼镜的画面，操控飞机飞行。取出眼镜，安装头带。将电源拨动开关滑到右侧，屏幕亮起，VR02眼镜开机。长按S键1秒钟启用快速搜频，3秒后发出提示音，眼镜内显示对应的FPV穿越机画面，表示搜频完成。



3.4 OSD飞行界面

眼镜搜频结束后，可以在显示屏中看到飞机摄像头的图像和飞行信息，这些飞行信息又叫做OSD (On Screen Display) 信息，如下图所示

解锁状态

DISARM

V3.89
00.00

飞行时间

飞机电池电压

S MODE
SLOW

飞行模式

速度档位

下面分别对飞行界面的OSD信息进行说明：

- 正中央显示飞机的飞行状态，DISARM表示上锁状态，LOW VOL表示飞机电池电压低，RX LOSS表示飞机与遥控器连接断开；
- 屏幕下方分别显示飞机的状态信息，包括接收机协议，飞机电池电压，飞行时间，飞行模式以及速度档位。

3.5 飞行模式

飞行模式显示在飞行画面的右下角位置，对应飞机的飞行方式。操控者可以根据不同的飞行环境和自身操控飞行技巧，选择不同的飞行模式。

1. 普通模式：飞机启动上升后，使两个摇杆同时居中，飞机会以水平姿态维持在一个固定点。方向摇杆的位置对应飞机的倾斜方向和倾斜角度。飞机有辅助飞行功能，可辅助调整高度及水平位置，难度较小。OSD中显示N MODE。

2. 运动模式: 飞机启动上升后, 飞行者需要操作油门摇杆来控制 and 调整飞机的高度。方向摇杆的位置对应飞机的倾斜方向和倾斜角度, 摇杆回中后, 飞机会恢复水平姿态。飞机无辅助飞行功能, 难度较大。OSD中显示S MODE。
3. 手动模式: 飞机启动上升后, 飞行者需要操作油门摇杆来控制 and 调整飞机的高度。方向摇杆的位置对应飞机的翻滚方向和翻滚速度, 摇杆回中后, 飞机会保持当前姿态。飞机无辅助飞行功能, 完全依靠飞行者通过遥控器操控飞机飞行, 难度大。OSD中显示M MODE。

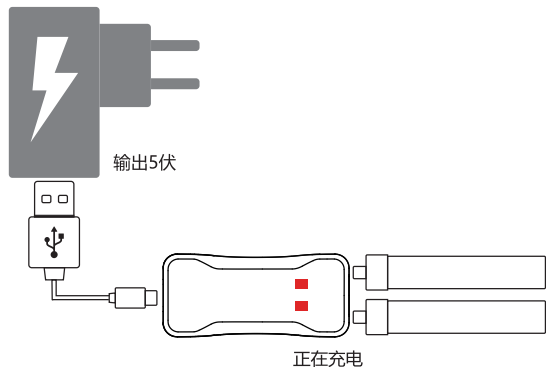
飞行模式通过遥控器拨杆进行切换。详见“遥控器操作-拨杆功能介绍”章节。

注意: 在使用普通模式飞行时, 尽量选择无风环境, 飞机距地面高度保持在0.3~3m范围, 可以使飞机更平稳地飞行。飞机室外飞行高度尽量不要超过3m。

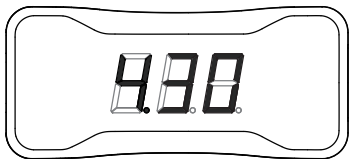
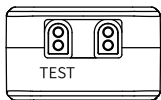
3.6 飞机电池充电

一片电池最长可以飞行4-5分钟。当OSD飞行界面上显示LOW VOL, 飞机上状态LED变为红灯闪烁, 表示电池电量过低, 需要充电。充电步骤如下:

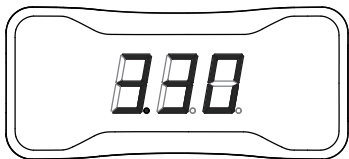
- 取出充电器, 并且通过连接线插入Type-C接口中;
- 将电池接入充电器右侧的接口中, 充电器变为红色, 表示正在充电;
- 充电器LED指示变为绿色, 充电结束。



充电器一次可以充电2片电池,一片电池充电时间为20分钟左右。使用充电器上的测试口可以测试电池电量情况,电池插入测试口时会显示当前所插入电池的电量。显示4.30表示电池是满电;显示3.30表示电池电量过低。



满电

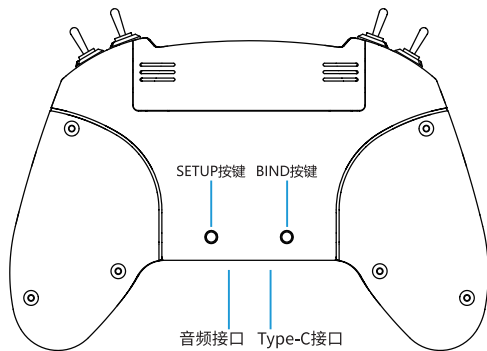
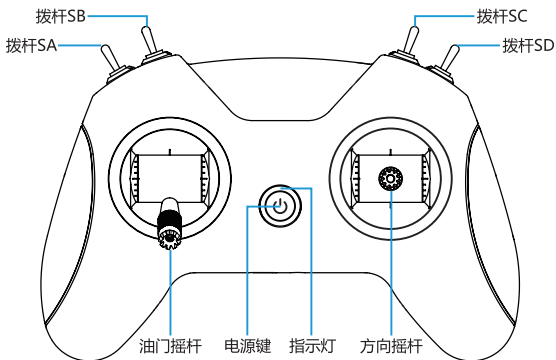


电量过低

注:本套装的电显充电器无法使用双头Type-C的数据线进行充电。

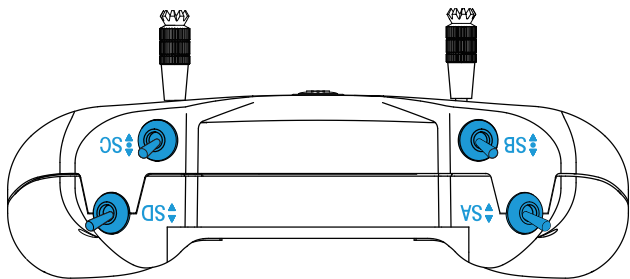
4. 遥控器操作

套装中的遥控器为LiteRadio 2 SE (Frsky 协议版本) 型号。该遥控器的开关按键指示如下图所示。



4.1 拨杆功能介绍

遥控器前端有4个拨杆开关,分别为SA、SB、SC、SD,如下图所示。可以通过拨杆切换飞机的各种状态和参数。注意,只有遥控器和飞机成功连接,拨杆才能够起作用。



拨杆SA:控制飞机解锁或者上锁

- 向下时飞机上锁
- 向上时飞机解锁

拨杆SB:控制飞机的飞行模式

- 向下时为普通模式(N MODE)
- 中间时为运动模式(S MODE)
- 向上时是手动模式(M MODE)

拨杆SC:控制飞机的速度档位

- 向下时为低速档(SLOW)
- 中间时为中速档(MID)
- 向上时为高速档(FAST)

拨杆SD:切换飞机上的图传频点

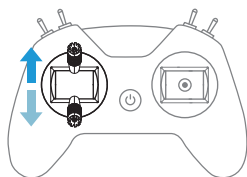
开关任意拨动一次,飞机的图传切换至下一个频点。一共8个频点,切换到最后一个频点之后,循环到第一个频点重新开始。

8个频点依次为:5733、5752、5771、5790、5809、5828、5847、5866

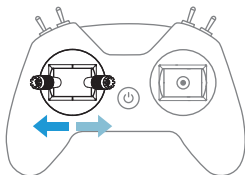
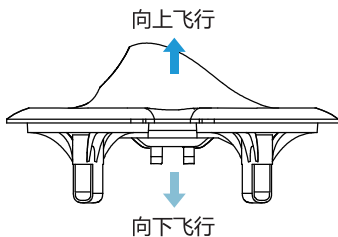
4.2 摇杆功能介绍

遥控器正面有两个摇杆,用于操作飞机的飞行,包括上升下降,前进后退,向左飞行,向右飞行,还有航向的旋转

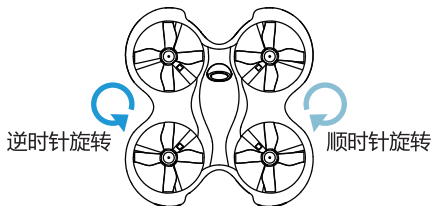
左边摇杆又叫油门摇杆,控制飞机上升下降(也叫油门)和航向旋转。



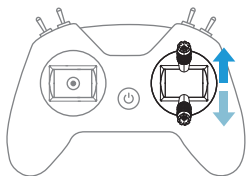
油门摇杆向上/向下



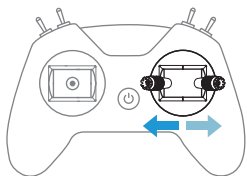
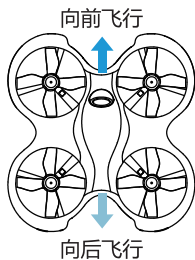
油门摇杆向左/向右



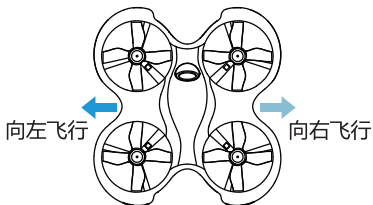
右边摇杆又叫方向摇杆，控制飞机前进后退，向左飞行，向右飞行。



方向摇杆向上/向下



方向摇杆向左/向右



4.3 按键功能介绍

遥控器上还有3个按键，其功能如下：

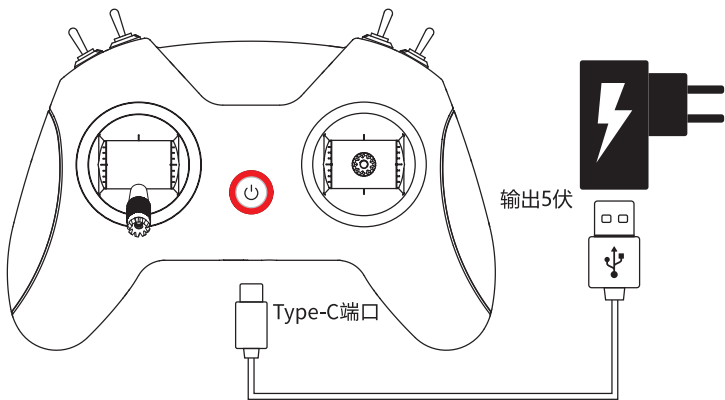
- 电源键：长按开机/关机
- BIND键：遥控器开机状态，短按后遥控器进入对频模式
- SETUP键：遥控器开机状态，短按后遥控器进入摇杆校准模式

如何进行对频或者摇杆校准，参考“高级功能”章节。

4.4 遥控器充电

遥控器已经内置了1000mAh的电池,无需再外接电池。蓝灯慢闪烁,表示遥控器电池电量较低,需要重新充电。充电方式如下:

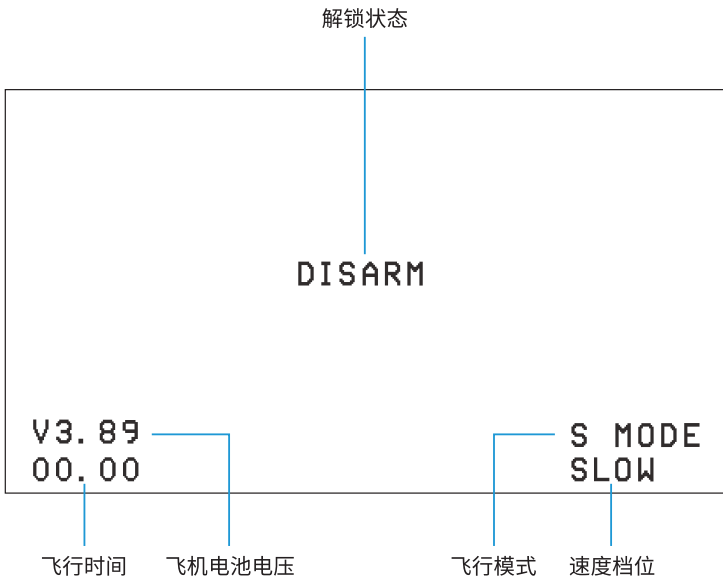
- 关闭遥控器;
- 使用Type-C线连接遥控器和适配器(5V输出的适配器即可,例如手机充电器);
- 红灯常亮,表示正在充电中;红灯熄灭,表示充电结束。



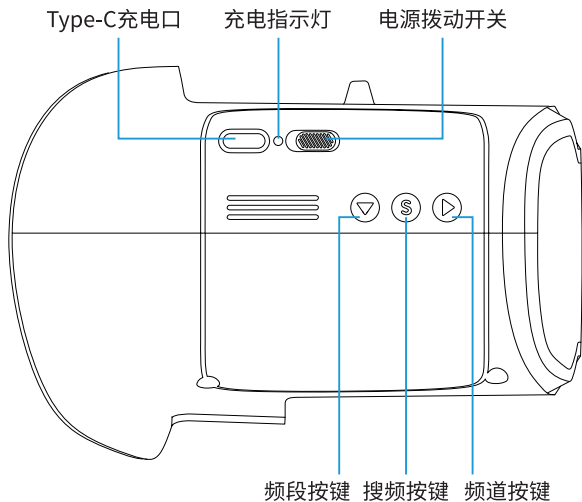
注:本套装的遥控器无法使用双头Type-C的数据线进行充电。

5.FPV眼镜操作

套件使用的FPV眼镜为VR02型号。该FPV眼镜使用内置天线接收。



5.1 按键操作说明



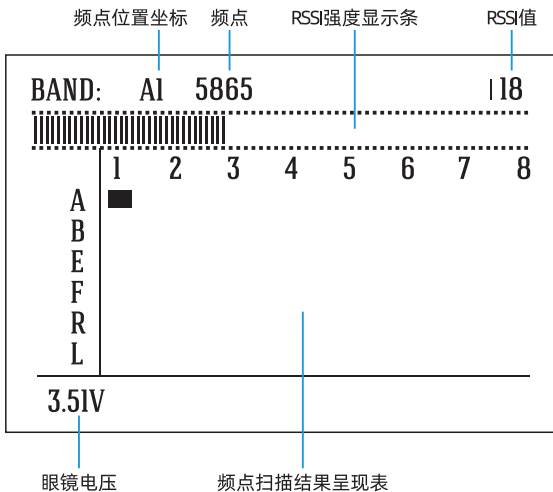
• 电源拨动开关

通过左右拨动电源开关进行关闭/开启眼镜的操作，面对按键，开关位于左边位置则为关闭状态；开关位于右边位置则为开启状态。

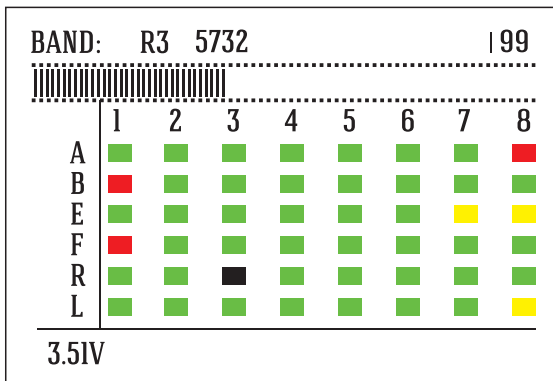
• 搜频按键(S)

快速搜频：长按搜频按键1秒钟，开始搜频，3秒钟后发出提示音，并显示对应的FPV穿越机画面，快速搜频完成。

频点扫描：短按搜频按键1次，进入扫频界面。



再长按1秒钟启动扫频,3秒后显示扫频结果。画面中不同的颜色表示各个频点目前的占用,其说明如图所示。



绿色	0<RSSI<20 没有占用
黄色	20<RSSI<70 距离较远处有飞机占用频点, 或者有干扰
红色	70<RSSI<99 有飞机占用频点
白色	代表当前眼镜所在的频点, 也是扫频结果中RSSI最高的频点

• 频段按键/频道按键

在频点扫描界面下, 频段按键可以循环往下选择不同的频段, 频道按键可以循环往右选择不同的频道。

通过按频段按键和频道按键调节眼镜到想要设定的频点, 比如选择绿色部分的频点, 这些频点没有人使用, 信号干扰比较小, 然后再设置飞机成对应频点就进行切换就可以重新绑定。

5.2 频点选择

该FPV眼镜支持完整的5.8G图传频点的接收。即有6个频段 (Band, 分别为Band-A、Band-B、Band-E、Band-F、Band-R、Band-L)、有8个频道 (Channel、CH-1、.....、CH-8), 一共48个频点, 如下图完整的频点表所示。

本套装出厂飞机默认只使用到了频段B (Band-B) 的8个频点, 即下表中第二行。

	CH 1 (MHZ)	CH 2 (MHZ)	CH 3 (MHZ)	CH 4 (MHZ)	CH 5 (MHZ)	CH 6 (MHZ)	CH 7 (MHZ)	CH 8 (MHZ)
A	5865	5845	5825	5805	5785	5765	5745	5725
B	5733	5752	5771	5790	5809	5828	5847	5866
E	5705	5685	5665	5645	5885	5905	5925	5945
F	5740	5760	5780	5800	5820	5840	5860	5880
R	5658	5695	5732	5769	5806	5843	5880	5917
L	5362	5399	5436	5473	5510	5547	5584	5621

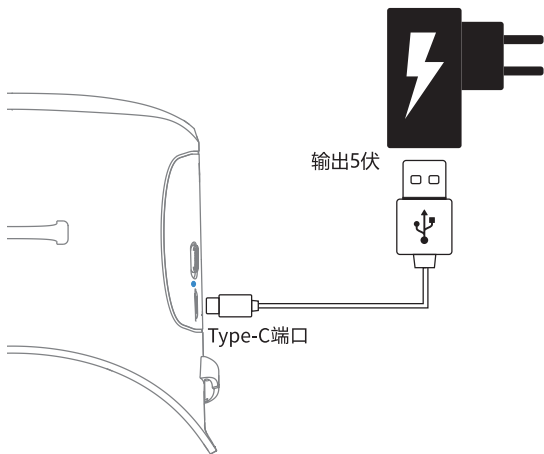
一般使用时将搜频按键长按1秒钟，自动搜索空间中信号强度最强的频点，以获得飞机的FPV画面。

当然，我们也可以短按频段按键切换到指定的频段，使用频道按键切换到指定的频道，以便让FPV眼镜工作在指定的频点上。

5.3 FPV眼镜充电

FPV眼镜已经内置了2000mAh的电池，无需再外接电池。当电压在低于3.55V时每隔10秒发出一次提示音，即表示需要重新充电，电压值也可通过点按S键查询。充电方式如下：

- 关闭FPV眼镜；
- 使用Type-C线连接FPV眼镜和适配器（5V输出的适配器即可，例如手机充电器）；
- FPV眼镜上电源指示灯蓝色常亮，表示正在充电中；电源灯熄灭，表示充电结束。



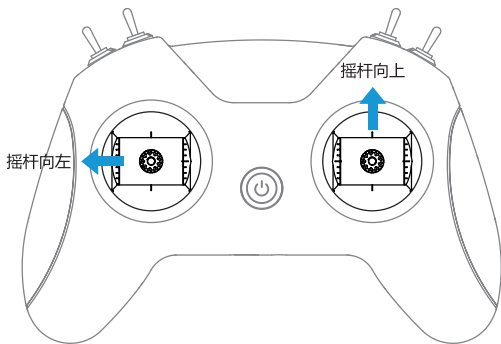
注：本套装的FPV眼镜无法使用双头Type-C的数据线进行充电。

6. OSD菜单操作

OSD菜单界面是在OSD飞行界面的基础上，设计的一套用于修改飞机配置的操作界面。常用的功能为，开启关闭飞机RGB灯，开启关闭传感器，增加/删减OSD飞行界面的信息等。

6.1 如何进入/操作OSD设置菜单

进入OSD设置菜单的打杆方式如下图所示，油门摇杆在中位向左打杆到底，方向摇杆同时向上打杆到底。注意，必须确保飞机是在上锁状态才能进入OSD菜单。

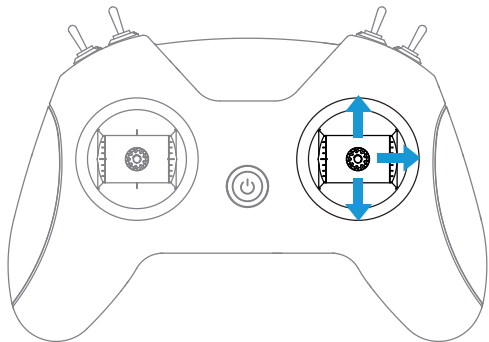


进入OSD菜单之后,可以在FPV图像中看到如下图所示的主菜单界面。

```
- MAIN -  
>CONFIG          >  
  LAYOUT        >  
  
SAVE  
EXIT
```

可以通过方向摇杆控制OSD菜单光标,从而进行OSD界面操作:

- 往上打,光标往上移动
- 往下打,光标往下移动
- 往右打,确定/修改



↑ 摇杆向上:
光标向上移动

↓ 摇杆向下:
光标向下移动

→ 摇杆向右:
进入子目录/确认

6.2 开启/关闭飞机彩灯

在正常飞行时，飞机的状态灯默认为蓝色常亮。也可以开启彩色循环闪烁的方式。操作步骤如下：

- 在MAIN主界面，选中CONFIG并进入CONFIG界面，如下图所示；
- 选中LED，修改为OFF（蓝色常亮）/ON（彩色闪烁），然后选中BACK退出CONFIG子菜单；
- 在MAIN界面中选中SAVE退出OSD设置界面。

```

- CONFIG -

TOF                OFF
OPF                ON
>LED               OFF
CALI              OK

BACK
```

6.3 定制OSD飞行界面信息

可以定制OSD飞行界面信息是否显示。包括接收机、飞行模式、电压,速度档位等。

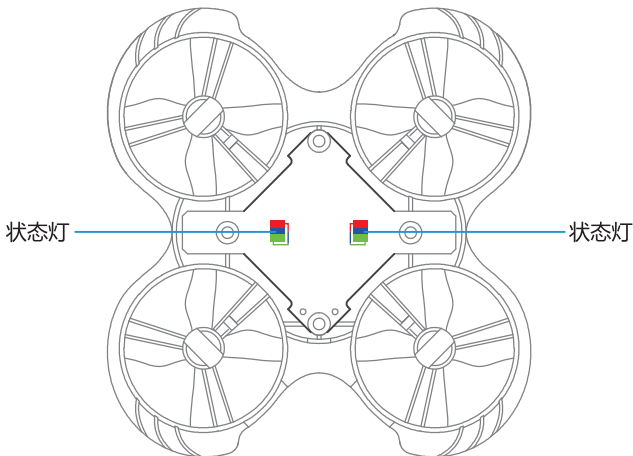
- 在MAIN主界面,选中LAYOUT并进入LAYOUT界面,如下图所示;
- 选中对应的条目,OFF表示不显示,ON表示显示;
- 设置完成后在MAIN主界面选中SAVE退出OSD设置界面。

```
- LAYOUT -  
  
>VOL           ON  
MODE          ON  
TIME          ON  
SPEED        ON  
  
BACK
```

7.提示音/LED提示灯

7.1 飞机LED灯

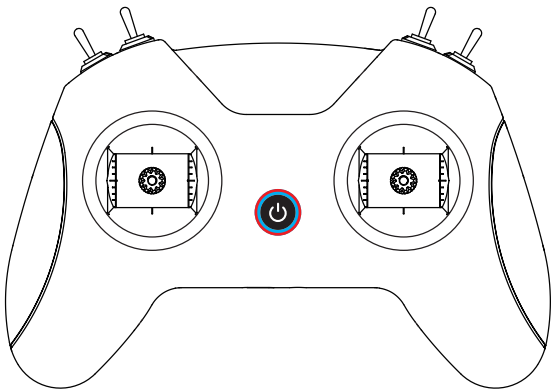
飞机底部有两颗彩色的状态灯(RGB灯)。用于提示飞机是否正常上电和飞机的各种状态情况。



状态灯颜色	提示灯状态	状态说明	解决办法
——	熄灭	飞机上电不正常	更换电池重新上电
红灯	慢闪	飞机电池低电压	需要更换电池
蓝灯	常亮	飞机和遥控器连接成功	
蓝灯	快闪	飞机水平校准中	飞机平放地面,等待片刻
紫灯	常亮	飞机进入OSD菜单	
绿灯	快闪	飞机进入对频状态	
白灯	快闪	解锁时遥控器油门杆未处于最低处	上锁后将油门杆置于最低处再解锁
琥珀色	慢闪	飞机丢失遥控信号	重新建立和遥控器的连接

7.2 遥控器LED灯和提示音

遥控器开关按键下有一颗蓝红双色的LED提示灯,用于提示遥控器的常见状态。



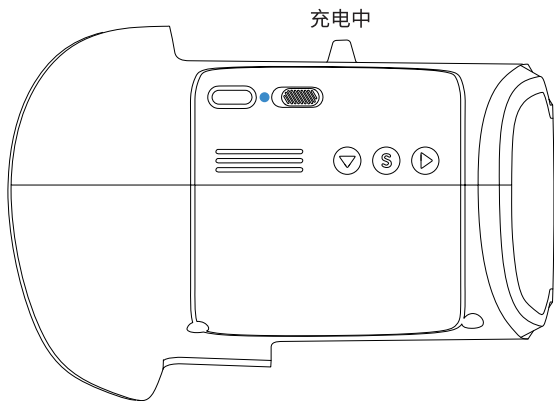
指示灯颜色	指示灯状态	状态说明	解决办法
红色	常亮	开机时油门杆不在最低位	将油门杆拨到最低位
红色	快闪	处于对频过程中	等待对频完成
蓝色	慢闪	电池电量低	给遥控器充电

遥控器内置了一个蜂鸣器,可以通过声音判断其工作的状态。

提示音	状态说明
连续重复的三声:哔 - 哔 - 哔	电池电量低

7.3 FPV眼镜指示灯

FPV眼镜上有一个充电指示灯，指示充电状态。



指示灯颜色	指示灯状态	状态说明
蓝灯	常亮	正在充电中
—	熄灭	充电完成或不在充电状态

8.高级功能

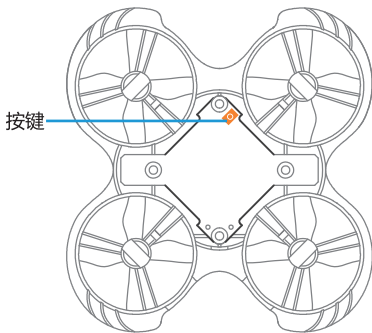
高级功能指只有在特殊情况下才需要操作的功能。

8.1 飞机重新对频

在某些情况下,可能会出现遥控器和飞机无法开机正常连接的情况。这时需要重新把遥控器和飞机进行对频。例如维修时更换新的飞机的电子配件;又例如对遥控器进行的重新升级等。

对频步骤如下所示:

- 飞机上电,等飞机初始化完成;
- 用螺丝刀轻按飞机上的按键,飞机上的状态灯变为绿色,并且开始闪烁;;
- 遥控器开机,等待遥控器初始化完成;
- 用螺丝刀轻按遥控器背部的BIND按键,遥控器LED红色快速闪烁;
- 如果对频成功,则飞机状态灯变为蓝色常亮,连接恢复正常。

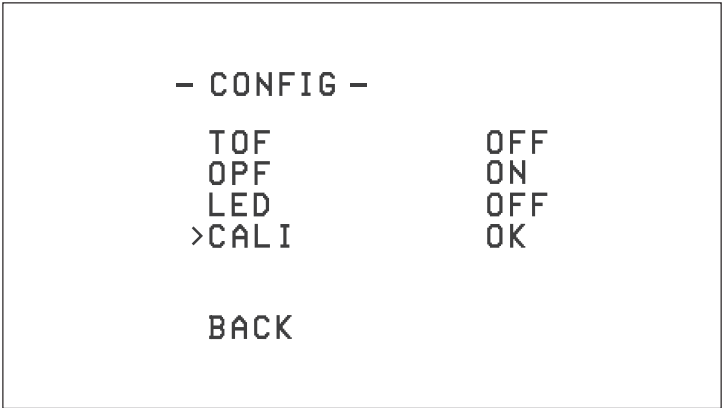


注:遥控器与飞机重新对频时,可能按压一次遥控器BIND键后无法完成对频操作,此时需要按压第二次遥控器对频键才能完成对频。

8.2 飞机水平校准

飞机在多次起落之后，可能会出现飞机陀螺仪数据偏移的问题，表现为飞机飞起来之后，朝单一方向倾斜。这个时候，可以将飞机进行陀螺仪数据校准。校准步骤如下：

- 将飞机和遥控器开机，并且确保连接成功；
- 将飞机放置于水平平面上；
- 通过遥控器操作，进入OSD设置菜单；
- 在MAIN主界面，选中CONFIG并进入CONFIG界面，并且将光标移动到CALI所在行；如下图所示；
- 向右打方向摇杆，进入飞机水平校准，飞机蓝灯闪烁；
- 当后面出现OK提示，飞机恢复蓝灯常亮时，校准完成，退出OSD菜单即可。



```
- CONFIG -  
  
TOF                OFF  
OPF                ON  
LED                OFF  
>CALI              OK  
  
BACK
```

如何进入和操作OSD菜单，详见段落“OSD菜单操作”章节；

8.3 遥控器校准

遥控器在使用一段时间之后，例如摇杆受到较重的物理撞击，可能会出现摇杆值发生偏移的情况。这个时候可以通过校准摇杆值，确保其摇杆值处于中位。

- 在开机状态下，按一下遥控器背面的SETUP按键，待听到蜂鸣器持续的发出滴滴声（2声），同时红色LED快速闪烁（每次闪烁两下），表示进入校准模式。
- 将两边的摇杆都移动至中间位置，再次按一下SETUP按键，待蜂鸣器持续发出滴滴滴声（3声），同时红色LED灯快速闪烁（每次闪烁两下），表示摇杆中值已经校准完毕，并进入边界值校准。
- 拨动摇杆，使其环绕摇杆边界缓慢转动两圈（逆时针/顺时针都可以），接着再次按一下SETUP按键，再听到蜂鸣器发出一声长时间滴声（大概3秒），且红色LED灯停止闪烁，表示摇杆校准完毕。

8.4 关闭/开启光流定位

普通模式下，飞机的光流定位功能出厂默认开启，开启该功能可以实现飞机水平方向的飞行辅助。在地面特征较明显，光线较为充足的环境下会有更好的飞行体验。关闭/开启光流定位功能的操作步骤如下：

- 通过遥控器操作，进入OSD设置菜单；
- 在MAIN主界面，选中CONFIG并进入CONFIG界面，如下图所示；
- 选中OPF，修改为OFF（关闭定位）/ON（开启定位），然后选中BACK退出CONFIG子菜单；
- 在MAIN界面中选中SAVE退出OSD设置界面。

```

- CONFIG -

  TOF                OFF
>OPF                ON
  LED                OFF
  CAL I             OK

BACK
  
```

8.5 关闭/开启激光定高

普通模式下，激光定高功能出厂默认关闭。开启该功能可以使飞机的悬停精度更高，并与地面物体保持一个相对高度，实现自主避障抬升。关闭/开启激光定高的操作步骤如下：

- 通过遥控器操作，进入OSD设置菜单；
- 在MAIN主界面，选中CONFIG并进入CONFIG界面，如下图所示；
- 选中TOF，修改为OFF(关闭定位)/ON(开启定位)，然后选中BACK退出CONFIG子菜单；
- 在MAIN界面中选中SAVE退出OSD设置界面。

- CONFIG -

>TOF	OFF
OPF	ON
LED	OFF
CALI	OK

BACK

9.附录

9.1 产品使用注意事项

- 飞行时，操作油门杆时尽量轻缓，避免飞机忽上忽下。
- 撞到东西时，应立刻往下拨动SA拨杆，使电机停转。
- 请尽量保持电机与机体垂直，否则会影响飞行效果。
- 请确保熟练控制飞机，在较宽阔的地方尝试。
- 不要在电压低时持续使用电池，不然将会缩短电池的使用寿命。
- 不要在雨中飞行！雨水或者湿气可能会导致飞行不稳定甚至失去控制。
- 注意防水。飞控板触碰到水有可能发生电路短路，烧坏飞控板。
- 雷雨闪电天气请绝对不要飞行。
- 飞行时需严格遵守当地法律法规，安全飞行！

9.2 电池使用及充电注意事项

- 不能把电池浸入水中，长时间不用时把电池放在阴凉和干燥的地方保存
- 电池应放在小孩接触不到的地方，如果小孩不小心吞咽电池应立即寻求医疗救助。
- 不能在热源的附近使用或存放电池，比如火源或加热炉。
- 充电时必需使用符合规格的充电器。
- 请勿将电池投入火中或给电池加热，禁止撞击、投掷电池，使电池受到硬物撞击。
- 不要在极热环境中使用或者储存电池，如阳光直射或热天的车内。否则，电池会过热，可能着火（自燃），会影响电池的性能、缩短电池的使用寿命。
- 如果电池发出异味、发热、变形、变色或出现其它任何异常现象时不得使用；如果电池正在使用或充电，应立即从用电器中或充电器上取出并停止使用。
- 如果电池的端子变脏，使用前用干布擦干净。否则电池会接触不良，从而引起能量损耗或无法充电。
- 随意丢弃电池可能会导致火灾，处理电池前需要把电池完全放电并用绝缘胶带把电池的输出端进行绝缘。

9.3 售后保修信息

- BETAFPV提供从产品交付给客户之日起的(30)天质量问题保修期。如果收到您的订单已经超过30天,我们将无法为您退款或换货。
- 如果确认商品为质量问题(产品设计问题和质量问题),我们将直接免费提供替换产品。消费者不需为批准的保修服务支付任何费用。
- 每项索赔应通过照片或视频清楚地表明产品的问题所在,并证明非人为原因损坏。请向我们发送您产品的照片或视频,请提供问题的详细描述,我们很乐意解决您可能遇到的任何问题以及为解决该问题提供可采取的措施。
- 售后问题发至邮箱Support@betafpv.com,具体售后细则视情况而定。

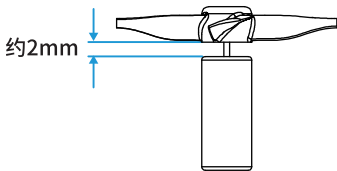
本条款仅适用于BETAFPV所生产的产品,授权经销商销售的BETAFPV产品亦适用本条款。

本条款具体解释权归BETAFPV所有。

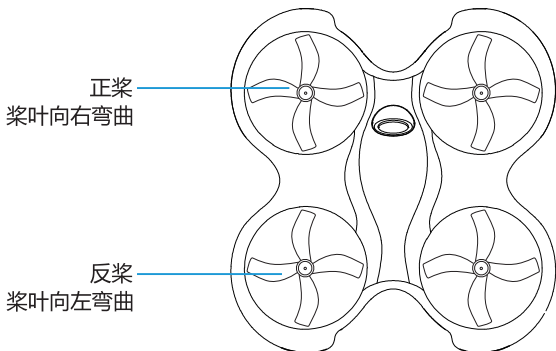
10. 常见问题及解决方法

10.1 如何更换桨叶及马达

飞机在撞击之后，桨叶可能会变形或者脱落，这个时候需要更换备用桨叶。首先，需要用取桨器把桨叶从马达上取下来，取桨器垫在马达和桨叶中间，取桨叶时需要注意用手拿住马达，不要拿机架保护环，取桨用力时容易造成机架保护环变形。其次，安装新桨叶的高度要求距离马达2mm左右，无须用力向下压，用力下压会导致马达损坏或桨叶工作时摩擦机架。



4片备用桨叶包括两片正桨（桨叶向右弯曲），两片反桨（桨叶向左弯曲）。安装的位置如下图所示。正桨安装在右下和左上马达位置，反桨安装在右上和左下马达位置。正桨对应红蓝线的马达，反桨对应黑白线的马达。



10.2 普通模式下出现漂移或控制困难

普通模式 (N Mode) 下, 飞机开启光流定位功能, 需要尽量避开难以识别地面特征的不良环境, 否则飞机可能会出现有漂移或控制困难的问题。以下为常见的不良环境:

- 光线较暗的环境;
- 水面上方;
- 光滑的瓷砖或颜色单一的光滑地面上方。

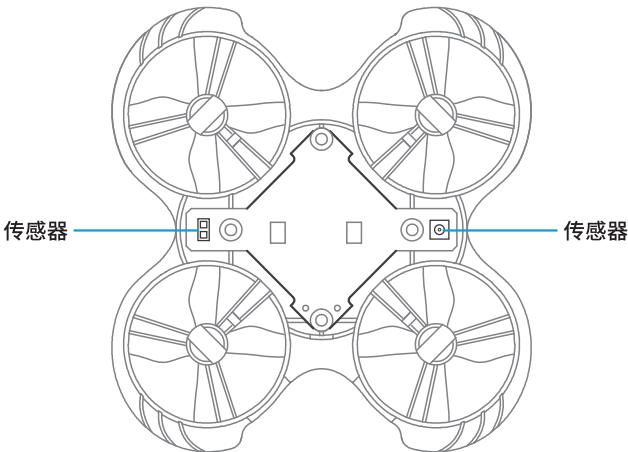
若需要在上述不良环境中飞行, 可以关闭飞机的光流定位功能。光流定位功能关闭后, 飞机会失去水平方向上的飞行辅助, 因此要求飞行者有较好的飞行基础。

同样, 激光定高功能开启时, 也要相应避开以下不良环境:

- 阳光强烈的环境或明暗变化明显的环境;
- 纯黑色地面;
- 反光强烈的地面等。

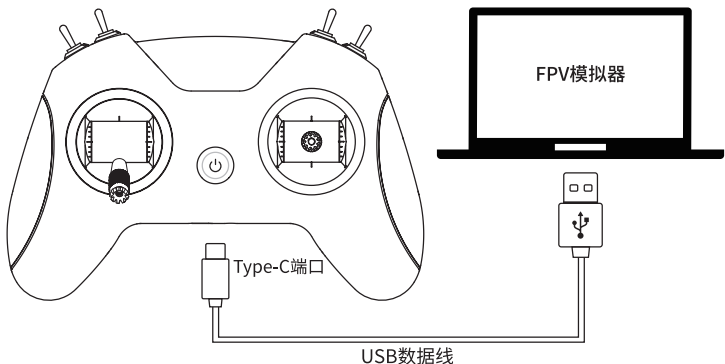
关闭/开启光流定位功能或激光定高的操作步骤参考“高级功能”章节。

请确保传感器下方没有被异物遮挡, 传感器表面没有影响其精度的污渍和灰尘。飞行辅助异常时可以擦拭干净传感器再继续使用。



10.3 遥控器如何玩FPV模拟器

对于FPV飞行新手来说，使用模拟器是最安全和快速的入门方式。套件中的LiteRadio 2 SE 遥控器支持市面上绝大多数FPV模拟器，而且使用配置也很方便。



使用步骤如下：

- 遥控器开机，蓝灯常亮正常工作；
- 使用配件中的USB数据线连接遥控器和PC电脑，如上图所示；
- PC会自动安装驱动，驱动安装成功后弹出提示框，说明电脑已经成功识别到此遥控器并可以正常使用。



正在设置设备

正在设置“BETAFPV JoyStick”。

其他设备

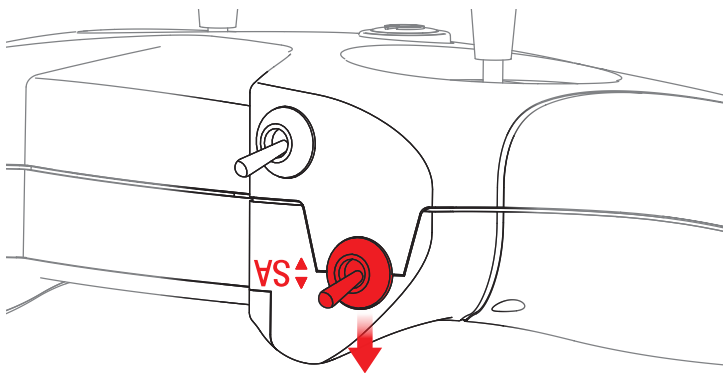


BETAFPV JoyStick

10.4 如何立刻停止马达

- 碰撞到物体导致飞机坠毁时，迅速往下拨动SA拨杆进行上锁，电机将停止转动。
- 普通模式下飞行高度过高导致难以控制时，请立即上锁使电机停止转动。

注意：当飞机发生碰撞或者桨叶卷到异物时请马上上锁。



拨杆向下，锁定飞机



<https://cn.betafpv.com>